

PUNTO 290 INDUCTION 2 ZONES



Table induction

Code: I380 N45

TABLE CUISSON INDUCTION PUNTO - NOIR 29x51 2 ZONES



CARACTÉRISTIQUES

POWERBOOST

Il garantit une augmentation de puissance à la table sélectionnée. En particulier, lorsque le Booster est activé, la table fonctionne pendant dix minutes à une puissance très élevée qui permet de chauffer rapidement de grandes quantités d'eau.

POT DETECTOR

Les tables de cuisson Foster reconnaissent non seulement la présence de casseroles et de poêles, mais calculent également leur surface. Ce système permet une utilisation encore plus efficace de l'énergie. Lorsque l'on retire les casseroles, les plaques sont automatiquement désactivées.

PROGRAMMATION DE FIN DE CUISSON

Toutes les opérations sont réglées par des commandes tactiles sur le verre du plan. Chaque table est équipée d'une programmation indépendante qui permet de régler différents temps de cuisson.

COMPTEUR DES MINUTES

Une minuterie pratique, indépendante de la fin de la programmation de la cuisson.

COMMANDES SLIDER

La température sélectionnée se règle très rapidement grâce à la commande Slider : il suffit de toucher d'un doigt l'écran TOUCH pour atteindre le niveau de puissance souhaité.

LOCALISATION INTELLIGENTE DES POTS

Cette fonction reconnaît sur quelle zone la casserole est appuyée et active automatiquement les commandes relatives pour le réglage de puissance.

| | |
|------------------------------------|---|
| MAINTIEN DE LA CHALEUR | Il permet de conserver les plats à une température de 70° C, sans atteindre des températures d'ébullition ou brûler le fond des aliments. |
| AUTOMATISME GO&STOP | Il active les tables initialement à la puissance maximale jusqu'à ce que le niveau fixé soit atteint. |
| RECALL | Cette fonction permet de rappeler immédiatement les derniers paramètres sélectionnés lors de la cuisson précédente. |
| PAUSE | Fonction utile qui permet de détourner l'attention de la cuisine, en interrompant et en rétablissant les modes réglés instantanément. |
| SYSTÈME DE VENTILATEUR INTELLIGENT | Une ventilation correcte est essentielle pour un fonctionnement optimal des tables induction. Le système Foster ajuste automatiquement le degré de ventilation en fonction des températures atteintes. |
| SÉCURITÉ | Toutes les tables de cuisson électriques Foster sont équipées des protections de sécurité les plus modernes et les plus sophistiquées : Arrêt central ; verrouillage de sécurité ; indicateurs de chaleur résiduelle. Les modèles d'induction se caractérisent également par les fonctions suivantes : Système de sécurité qui éteint la table en cas d'absence de pots ; Détecteur de débordement, qui éteint automatiquement la table en cas de débordement de liquides ; Désactivation automatique, pour éviter les accidents dus à l'oubli. |
| ZONE BRIDGE | La fonction Bridge permet de combiner deux zones pour former une seule grande zone de cuisson, disponible pour les grandes casseroles ou pour plusieurs cuissons en même temps, avec un maximum de flexibilité dans le positionnement. Grâce au Double Booster, la puissance exceptionnelle de 3700 W peut être concentrée sur une seule plaque ou répartie uniformément sur toute la surface. |
| FONCTION POWER CONTROL | La fonction PowerControl permet d'utiliser librement la technologie de l'induction même avec des consommateurs standard de 3 kW. En fait, la personne concernée peut facilement modifier le niveau d'absorption maximum du plancher, en passant d'un minimum de 2,8 kW à la solution "non limitée". Une fois la puissance maximale définie, il est possible d'oublier les absorptions, car la table induction Foster va avertir des limites éventuelles et laissera le choix de distribuer la puissance comme l'on souhaite. À tout moment, la table peut être facilement reprogrammée pour modifier ou supprimer la limite de puissance. |

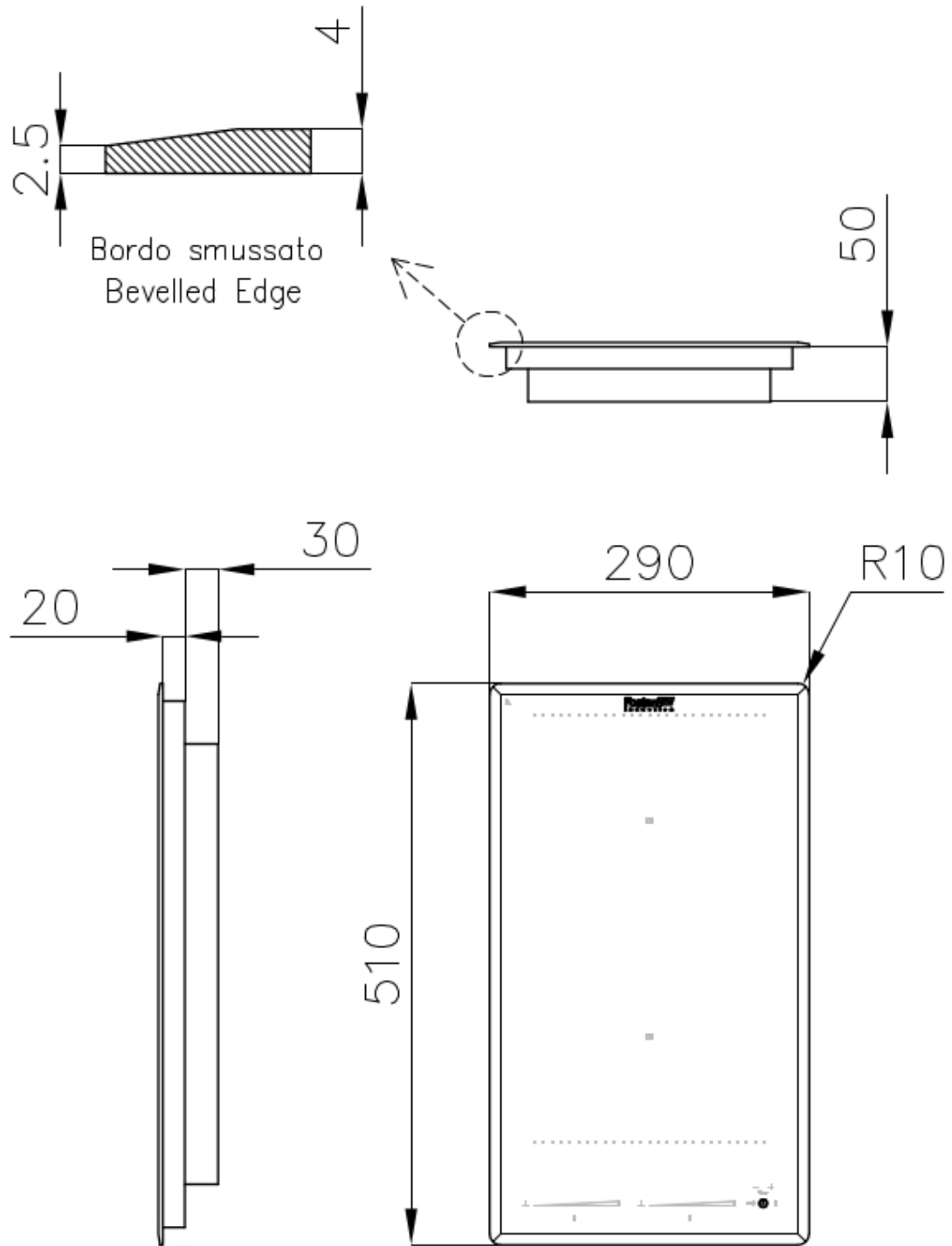
DÉTAILS

| | |
|---------------------|---|
| Bord d'installation | Bord chanfreiné - pour pour encastrement à fleur ou au-dessus du plan |
| Coloration | Noir |

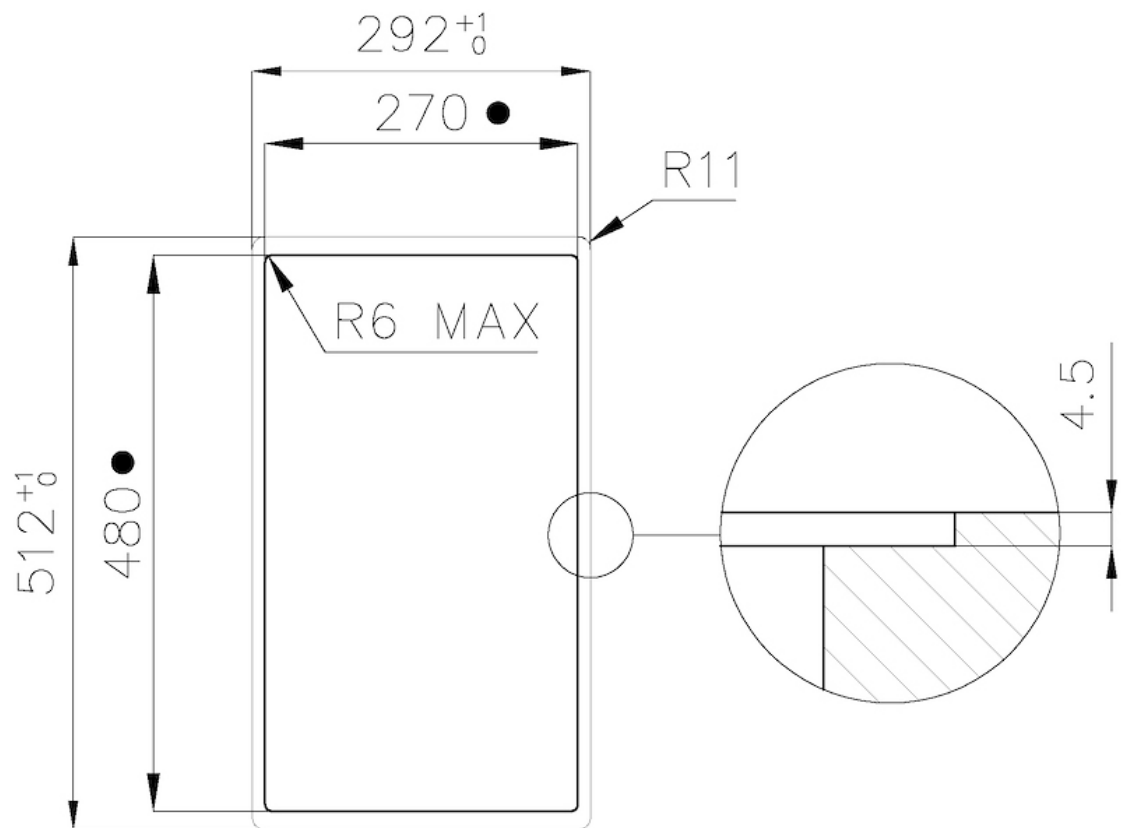
| | |
|---------------------|--|
| Matériau | Vitrocéramique |
| Dimensions | 290x510 mm |
| Élément chauffant | 2 zones |
| Trou d'encastrement | Voir fiche technique (pour tous les modèles à fleur ou à fleur installés par-dessus, et sous-plan) |
| Largeur | 29 cm |
| Puissance totale | 2.800, 3.500, 3.700 W** |
| Supérieur | 210x190 mm - 2.100 (3.000)* W |
| Inférieur | 210x190 mm - 2.100 (3.000)* W |
| Réglages | 9 réglages de puissance par zone + Powerboost |
| Sécurité | Équipement de sécurité |
| Type | Table induction |
| Type de commandes | Touch Control |

Notes:

DESSINS TECHNIQUES



Cut out size
Dimensioni per foratura top



- Built-in cut out for FTS – Foratura per installazione FTS

GALERIE

